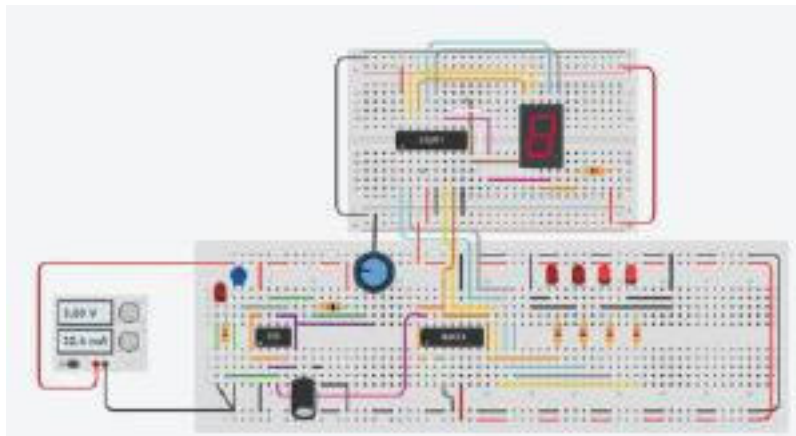




Elektronik – Grundlagenkurs 1 - 3

Elektronikkurs für Einsteiger mit Experimenten



Grundlagen-Bauelemente-Schaltungen und Experimente

Anfragen per Mail: michael.wiegand.1@web.de

Elektronik – Grundlagenkurs 1-3

- **Elektronik-Grundlagen 1**

- Elektronik-Einstieg ohne Vorkenntnisse.
- Schnelles Verständnis für Bauteile und Schaltsymbole
- Ohne Lötkolben experimentieren. Bauteile einfach stecken und fertig.

Das schriftliche Schulungsmaterial wird als PDF-Datei zum Download bereit gestellt.

Dieser Kurs eignet sich für **Anfänger, Einsteiger** und auch für **Wieder-Einsteiger**, deren Elektronik-Kenntnisse länger zurückliegen und eingerostet sind.

Was gibt es zu Lernen und Verstehen?

Was ist der elektrische Strom?

Was ist die elektrische Spannung?

Was ist der elektrische Widerstand?

Was ist das ohmsche Gesetz?

Wie funktionieren Widerstände, Leuchtdioden, Kondensatoren und Transistoren?

Umgang mit Schaltsymbolen und Schaltbildern und Aufbau einfacher Grundsaltungen.

Wie verhält sich eine LED bei unterschiedlichen Vorwiderständen?

Wie verhalten sich parallel geschaltete Widerstände?

Wie verhalten sich in Reihe geschaltete Widerstände?

Wie verhalten sich Dioden in einem Stromkreis?

Wie verhalten sich Fotowiderstände in einem Stromkreis?

Wie verhält sich ein Transistor?

Wie funktioniert eine Tagesschaltung?

Wie funktioniert eine Nachtschaltung?

Wie kann man einen Unterbrechungsalarm realisieren?

Elektronik – Grundlagenkurs 1-3

Experimentiermaterial:

Das Elektronik-Set enthält über 200 der wichtigsten und nützlichsten Elektronik-Bauteile und Komponenten. Alle Bauteile wurden von einem Profi ausgewählt und für Elektronik-Einsteiger zu einem Sortiment zusammengestellt.

Welche Schaltungen kann ich damit bauen?

Der Umfang reicht von einfachen Stromkreisen mit LEDs und Widerständen über Transistor-Grundsaltungen.

Verschiedene Experimente mit Widerständen, Leuchtdioden, Kondensatoren, Fotowiderständen, Dioden und Transistoren

Polaritätsanzeige für eine Spannungsquelle

Durchgangsprüfer

Berührungssensor

Bauteil-Tester für Widerstände, Kondensatoren, Dioden, LEDs und Transistoren

Tagesschaltung und Nachtschaltung

Ausschaltverzögerung und Alarmschaltung

LED-Blinker

Insgesamt sind es geprüfte Schaltungen mit Erläuterungen und zusätzlichen Experimenten.

Mit Versuchen und Anregungen zum Experimentieren ist da noch viel Potential für Deine eigenen Ideen.

Nicht im Lieferumfang enthalten und zusätzlich empfohlen:

9-Volt-Block-Batterie

- **Alle wichtigen Bauteile sind mehrfach vorhanden:** Bei Deinen Experimenten und Versuchen darf also auch mal etwas kaputt oder verloren gehen.
- **Es sind mehr Bauteile enthalten als nötig:** Für zukünftige Erweiterungen, Ideen, eigene Versuche und Experimente liegen Bauteile dabei, für die noch keine schaltungstechnische Anwendung vorgesehen ist.
- **Aufeinander aufbauende Versuche und Experimente:** Die Vermittlung von Elektronik-Kenntnissen erfolgt mittels aufeinander aufbauender Versuche und Experimente. Es geht bei jeder Schaltung um die Frage, was man noch damit ausprobieren kann?

Elektronik – Grundlagenkurs 1-3

- **Lernen und verstehen:** Es geht nicht nur darum, was man damit machen kann, sondern auch darum, warum es so ist. Es geht um Deinen maximalen Erkenntnis-Gewinn.

Auflistung der Bauteile:

1 x Steckbrett mit 400 Kontakten

- 1 x Batterie-Clip für 9-Volt-Block
- 1 Micro-USB-Adapter für USB-Ladegerät
- 40 x Verbindungskabel in verschiedenen Farben
- 2 x 20-Pin-Stiftleiste
- 10 x Weiße LEDs
- 10 x Gelbe LEDs
- 10 x Blaue LEDs
- 10 x Grüne LEDs
- 10 x Rote LEDs
- 2 x Fotowiderstände
- 5 x Gleichrichterdiode (1N4007)
- 5 x NPN-Transistoren (PN2222)
- 5 x Taster

- 1 x Summer (Buzzer)

- 3 x 10 kOhm Potentiometer (10K)
- 5 x 1 uF Elektrolytkondensatoren
- 5 x 10 uF Elektrolytkondensatoren
- 5 x 100 uF Elektrolytkondensatoren
- 10 x 220 Ohm Widerstände (220R)
- 10 x 330 Ohm Widerstände (330R)
- 10 x 1 kOhm Widerstände (1K)
- 10 x 2 kOhm Widerstände (2K)
- 10 x 5,1 kOhm Widerstände (5K1)
- 10 x 10 kOhm Widerstände (10K)
- 10 x 100 kOhm Widerstände (100K)
- 10 x 1 MOhm Widerstände (1M)

Preis Grundlagenkurs 1: 40,00 Euro + Versandkosten von 7,99 Euro
--

Elektronik – Grundlagenkurs 1-3

Messtechnik-Grundlagen 2

Dieser Kurs ist ein Aufbaukurs zum Kurs 1

Das schriftliche Schulungsmaterial wird als PDF-Datei zum Download bereit gestellt.

Was gibt es zu Lernen und Verstehen?

Wie Du eine Spannung an unterschiedlichen Spannungsquellen messen kannst und was dabei zu beachten ist.

- Unterschied zwischen Leerlaufspannung und Klemmenspannung einer Spannungsquelle.
- Wie sich eine belastete Spannungsquelle verhält.
- Wie sich die Teilspannungen in einer Reihenschaltung von Widerständen verhalten.
- Wie Du mit einer Spannungsmessung eine indirekte Strommessung durchführen kannst.
- Wie sich die Teilspannungen an einem unbelasteten und belasteten Spannungsteiler verhalten.
- Wie sich die Spannung an einem Fotowiderstand, wenn es hell oder dunkel ist.
- Wie sich die Spannung an einer Diode in Durchlassrichtung und Sperrrichtung verhält.
- Wie sich die Spannung an unterschiedlichen LEDs in Durchlassrichtung verhalten.
- Wie sich die Spannung an einem Kondensator beim Laden und Entladen verhält.
- Wie sich die Ausgangsspannung an einem Transistor als Schalter bei unterschiedlichen Basis-Vorwiderständen verhält.

Auflistung der Bauteile:



1 Steckbrett mit 400 Pins zum lötfreien Experimentieren

- 40 Verbindungskabel
- 1 Batterie-Clips für 9-Volt-Block (nicht enthalten)
- 3 Mini-Voltmeter zum Spannungen messen
- 1 Festspannungsregler 7805 für 5 Volt zum Kalibrieren
- 5 Klemmleisten zum sicheren Verbinden offener Kabelenden mit dem Steckbrett

Welche Schaltungen kann ich damit bauen?

Spannung an unterschiedlichen Spannungsquellen messen

- Leerlaufspannung und Klemmenspannung einer Spannungsquelle
- Belastete Spannungsquelle
- Reihenschaltung mit unterschiedlichen Widerständen
- Reihenschaltung mit gleichen Widerständen
- Indirekte Strommessung an einem Widerstand
- Unbelasteter und belasteter Spannungsteiler
- Spannungsteiler mit Fotowiderstand
- Diode in Durchlassrichtung
- Kennlinie einer Diode in Durchlassrichtung
- Diode in Sperrrichtung
- Kennlinie einer Diode in Sperrrichtung
- LED mit Vorwiderstand in Durchlassrichtung
- Unterschiedliche LEDs in Durchlassrichtung
- LED mit unterschiedlichen Vorwiderständen in Durchlassrichtung
- Kondensator laden
- Kondensator entladen
- Transistor als Schalter mit Basis-Vorwiderstand

Preis Grundlagenkurs 2: 30,00 Euro + Versandkosten von 7,99 Euro
--

Elektronik – Grundlagenkurs 1-3

Elektronik – Grundlagenkurs 3 Timer

Dieser Kurs ist ein Aufbaukurs zum Kurs 1 und 2.

Das schriftliche Schulungsmaterial wird als PDF-Datei zum Download bereit gestellt.

Das Timer-IC NE555 ist ein echter Klassiker der Elektronik. Für viele ist dieses NE555 der Einstieg in die Anwendung integrierter Schaltkreise. Denn es gibt vielfältige Möglichkeiten den NE555 einzusetzen. Ob blinkende LEDs, Zeitgeber oder Signalgeneratoren. Mit dem NE555 geht das viel einfacher und besser, als sich mit Transistor-Schaltungen zu quälen.

- Experimente mit den Grundsaltungen des NE555
- Funktionsweise durch spielerische und praxisorientierte Vorgehensweise
- Nachbau von Schaltungen, die wirklich funktionieren

Die meisten Transistor-Schaltungen funktionieren, aber manche davon eher weniger gut. Das liegt daran, dass ein oder zwei Transistoren nicht viele Funktionen zulassen. Deshalb gibt es für bestimmte Anwendungen fertige Schaltungen, die als integrierte Schaltkreise (IC) mit mehreren Anschlüssen verfügbar sind.

Das beliebte Timer-IC NE555 kann je nach äußerer Beschaltung als Kippstufe, Zeitverzögerung, Speicher, Komparator oder Signalgenerator verwendet werden. Das ermöglicht dir, Elektronik noch einmal völlig neu zu entdecken und elegantere schaltungstechnische Lösungen zu finden. Dabei brauchst Du weniger Bauteile und deine Schaltungen sind funktionssicherer.

Welche Schaltungen kann ich damit bauen?

Im Elektronik-Set ist das Timer-IC NE555 mit weiteren Bauteilen enthalten, mit denen du 35 Grundsaltungen, Experimente und Anwendungen realisieren kannst.

Grundsaltungen

Zu jeder Grundsaltung gibt es Erläuterungen und zusätzliche Experimente.

- Astabile Kippstufe
- Bistabile Kippstufe
- Monostabile Kippstufe
- Akustischer Tongenerator

Elektronik – Grundlagenkurs 1-3

- Negator
- Komparator
- Schmitt-Trigger

Anwendungen

Zu jeder Grundsaltung gibt es eine Auswahl sinnvoller Schaltungen, die sich mit wenigen Bauteilen realisieren lassen.

- LED-Blinker
- LED-Wechselblinker
- LED-Blitzer
- Glimmende LED
- Retriggerbare monostabile Kippstufe
- Prellfreier Schalter
- Alarmschaltungen
- Taktgenerator

Zusammen mit dem Elektronik-Set 1 sind 10 weitere Schaltungen möglich.

- Tagschaltung
- Nachtschaltung
- Helligkeitsabhängige Beleuchtung
- Alarmgeber
- Einstellbares Metronom
- LED-Helligkeit steuern
- Einstellbarer Langzeit-Timer
- Glimmende LED
- Spannung verdoppeln
- Negative Spannung erzeugen

Elektronik – Grundlagenkurs 1-3

Bauteile

Steckbrett

9V-Batterie-Adapter

40 steckbare Verbindungskabel

Mini-Voltmeter zur Spannungsmessung

2 x IC NE555

1 x LED 5mm grün

1 x LED 5mm rot

2 x Metallfilm-Widerstand 1 kOhm

2 x Metallfilm-Widerstand 10 kOhm

2 x Metallfilm-Widerstand 5,1 kOhm

2 x Metallfilm-Widerstand 100 kOhm

2 x Elektrolyt-Kondensator 10 μ F

2 x Elektrolyt-Kondensator 100 μ F

2 x Keramik-Kondensator 10 nF

2 x Keramik-Kondensator 100 nF

2 x Diode 1N4148

2 x Mini-Taster

1 x Potentiometer 1 MOhm

1 x Mini-Lautsprecher

Preis Grundlagenkurs 3: 30,00 Euro + Versandkosten von 7,99 Euro
--

Elektronik – Grundlagenkurs 1-3

Auswahl:

Die einzelnen Teile können einzeln bestellt, bezahlt und geliefert werden. Es besteht auch die Möglichkeit alle drei Teile gleichzeitig zu bestellen,bezahlen und in einer Lieferung zu erhalten.

Für die schriftlichen PDF-Dokumente haben Sie die Auswahl:

- per Download
- auf Datenträger CD-ROM
- auf Datenträger USB-Stick

Preise:

Teil 1: 40,00 Euro + 7,99 Euro Versandkosten per Download.

Teil 2: 30,00 Euro + 7,99 Euro Versandkosten per Download.

Teil 3: 30,00 Euro + 7,99 Euro Versandkosten per Download.

Teil1-3: 90,00 Euro + 7,99 Euro Versandkosten per Download. Sie sparen 10,00 Euro und 2x die Versandkosten.

Aufpreis für CD-ROM: 5,00 Euro pro Lieferung / Aufpreis für USB-Stick 15,00 Euro pro Lieferung

Bestellung:

Sie bestellen per E-Mail unter der auf dem Deckblatt angegebenen Mailadresse unter Angabe welche Teile und welche Datenträger oder Download-Möglichkeit Sie haben möchten und Ihrer Postadresse. Sie erhalten umgehend eine Bestätigungsmail.

Ich stelle dann die betreffenden Materialsätze für das Experimentiermaterial zusammen, das kann u.U. 2-3 Wochen dauern. Wenn alles Versandfertig ist erhalten Sie eine Mail mit den Zahlungsinformationen per Vorkasse. Sofort nach Zahlungseingang erhalten Sie den betreffenden

Download-Link und die Sendungsnummer der Lieferung. Dieser Link bleibt eine Woche für Sie offen. Sollte es zu Komplikationen beim Download kommen informieren Sie mich bitte zeitnah per Mail.

Die Lieferung erfolgt per DHL.